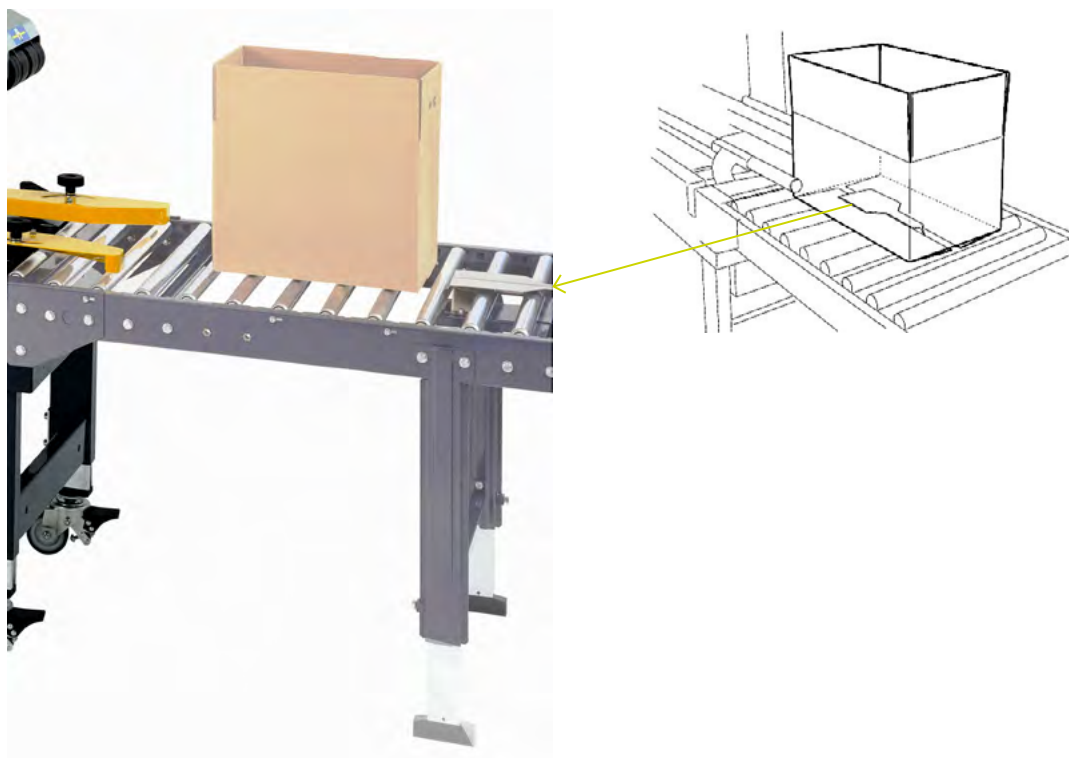


MAINTIEN CARTON AS78

FACILITE LE REMPLISSAGE DES CARTONS



Le maintien carton AS78 fait partie des accessoires astucieux pour convoyeurs, et se révèle particulièrement pratique sur un système de convoyage de caisses, que celui-ci soit ou non motorisé. Cette pièce en acier inoxydable se positionne entre les rouleaux, puis sous la caisse, pour conserver la bonne position du carton tout au long de son trajet. L'AS78 permet en outre de supprimer le risque de chute et de basculement. Sur une chaîne d'emballage, ce dispositif mécanique maintient ainsi le carton en position optimale pour son remplissage.



- **Pratique** : il permet de maintenir le carton dans une position optimale pour le remplissage.
- Convient pour des convoyeurs motorisés ou non.